

EN

Telescopic boom with guiding roller, suitable for installations of cables in manholes entrance, up to **ø 100 mm** max.

Composed by:

- n. 2 **galvanized steel** tubes joined one each other and adjustable by means of screwed device, provided of lateral supporting plate
- n. 1 running roller made of **aluminium alloy** mounted on shielded ball bearings

D

Spannstock mit Aluminiumrolle für Schachteinsatz zum Verlegen von Kabeln bis max. **ø 100 mm**.

Bestehend aus:

- Spannstock mit Abstützplatten aus **verzinktem Stahl**, mittels Gewindehülse in der Breite verstellbar
- Rolle aus **Aluminiumlegierung**, gelagert mittels doppelt geschützter Kugellager

E

Barra telescópica con el rodillo guía de cable, adecuado para la el tendido de los cables de entrada en pozos, hasta **ø 100 mm** max.

Compuesto por:

- no. 2 tubos de acero cincado conecte entre sí con longitud ajustable a través del dispositivo de tornillo, provisto de placas de soporte lateral
- no. 1 rolo de deslizamiento en **aluminio** montado sobre cojinetes bola blindado

F

Barre télescopique avec câble rouleau de guidage, costumes pour la pose de câbles l'entrée dans le puits, jusqu'à **ø 100 mm** max.

Composé de:

- n° 2 tubes acier galvanisé raccordable entre leur longueur, réglable par le dispositif vis, muni de plaques de supportage latéral
- n° 1 rouleau coulissant de **aluminium** monté sur des paliers balle blindé

I

Asta telescópica con rullo guidacavo, adatta per la posa di cavi in entrata nei pozzetti, fino al **ø 100 mm** max.

Composta da:

- n. 2 tubi in **acciaio zincato** innestabili tra loro con lunghezza regolabile tramite dispositivo a vite, provvisti di piattelli di appoggio laterali
- n. 1 rullo di scorrimento in **alluminio** montato su cuscinetti a sfere schermati

Accessories • Zubehör • Accesorios • Accessoires • Accessori

[1] Spare roller complete of roller-hub mounted on ball-bearings. Weight 6,25 kg.

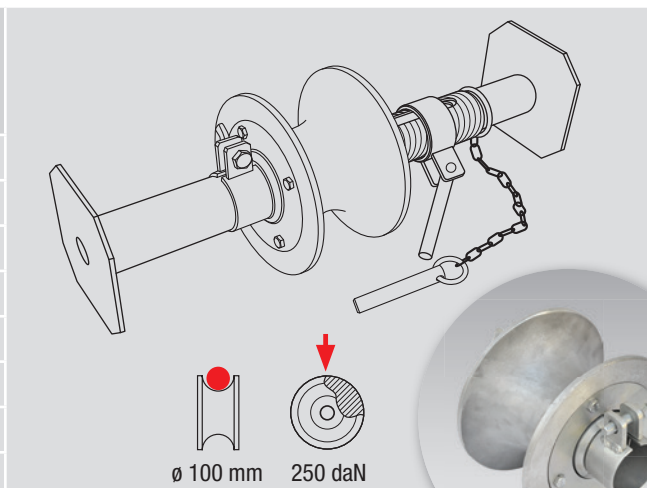
[1] Ersatzrolle komplett mit Welle und Kugellager. Gewicht 6,25 kg.

[1] Rodillo de repuesto, completo con eje central montado en cojinetes esferas. Peso 6,25 kg.

[1] Galet de recharge, avec moyeu central monté sur des paliers sphères. Poids 6,25 kg.

[1] Rullo di ricambio, completo di mozzo centrale montato su cuscinetti a sfere. Peso 6,25 kg.

art.			
JZKSE820e	324 - 500 mm	324 x 205 x 205 mm	9,50 kg
JZKSE820f	500 - 720 mm	503 x 205 x 205 mm	12,50 kg
JZKSE820a	600 - 960 mm	600 x 205 x 205 mm	13,50 kg
JZKSE820h	800 - 1300 mm	800 x 205 x 205 mm	15,30 kg
JZKSE820b	1000 - 1485 mm	1000 x 205 x 205 mm	17,20 kg
JZKSE820i	1000 - 1770 mm	1000 x 205 x 205 mm	17,70 kg
JZKSE820c	1390 - 1930 mm	1390 x 205 x 205 mm	18,30 kg
JZKSE820d	1390 - 2290 mm	1390 x 205 x 205 mm	21,20 kg



[1] art. JZKSE820RUL